

**PROGETTO URBANISTICO
DI PIANO PARTICOLAREGGIATO
COMPARTO B36 - FOSSOLI
"IL BOSCO URBANO"**
Via Mar Nero, Via Magra, Via Mar Egeo
a Fossoli di Carpi (Mo)
Foglio 34, Mappale 189

SVILUPPO PROGETTO
Ingegneria urbanistica architettura
Ing. Samuele Carini - samuele.carini@svilupprogetto.it
Geom. Elisa Lanczi - elisa.lanczi@svilupprogetto.it
via Barchetta, 6 - 41011 Campogalliano (MO) ITALY
p.iva 03330320361 - tel +39 059 525404
www.svilupprogetto.it

Timbro e Firma

Proprietà
ECODOMUS srl
P.Iva 03117640361
Piazzale Francia n.3, Carpi (Mo)

Oggetto

**STATO DI PROGETTO
PLANIMETRIA
ILLUMINAZIONE PUBBLICA**

Tavola
Numero
i13

Scala
1:500

Nome File

Rev.	Data	Aggiornamenti
1	01.12.2020	prima stesura
2	31.05.2021	INTEGRAZIONE
3	22.12.2021	INTEGRAZIONE
4	20.06.2023	INTEGRAZIONE
5	20.06.2023	INTEGRAZIONE
6	07.09.2023	INTEGRAZIONE - REV 3
7		
8		

La presente tavola è di proprietà di "SVILUPPO PROGETTO" ad esclusivo utilizzo della committenza. Usi diversi sono regolamentati dalle disposizioni normative sui diritti d'autore.

LEGENDA

--- LOTTIZZAZIONE
□ limiti edificabilità lotti non vincolanti

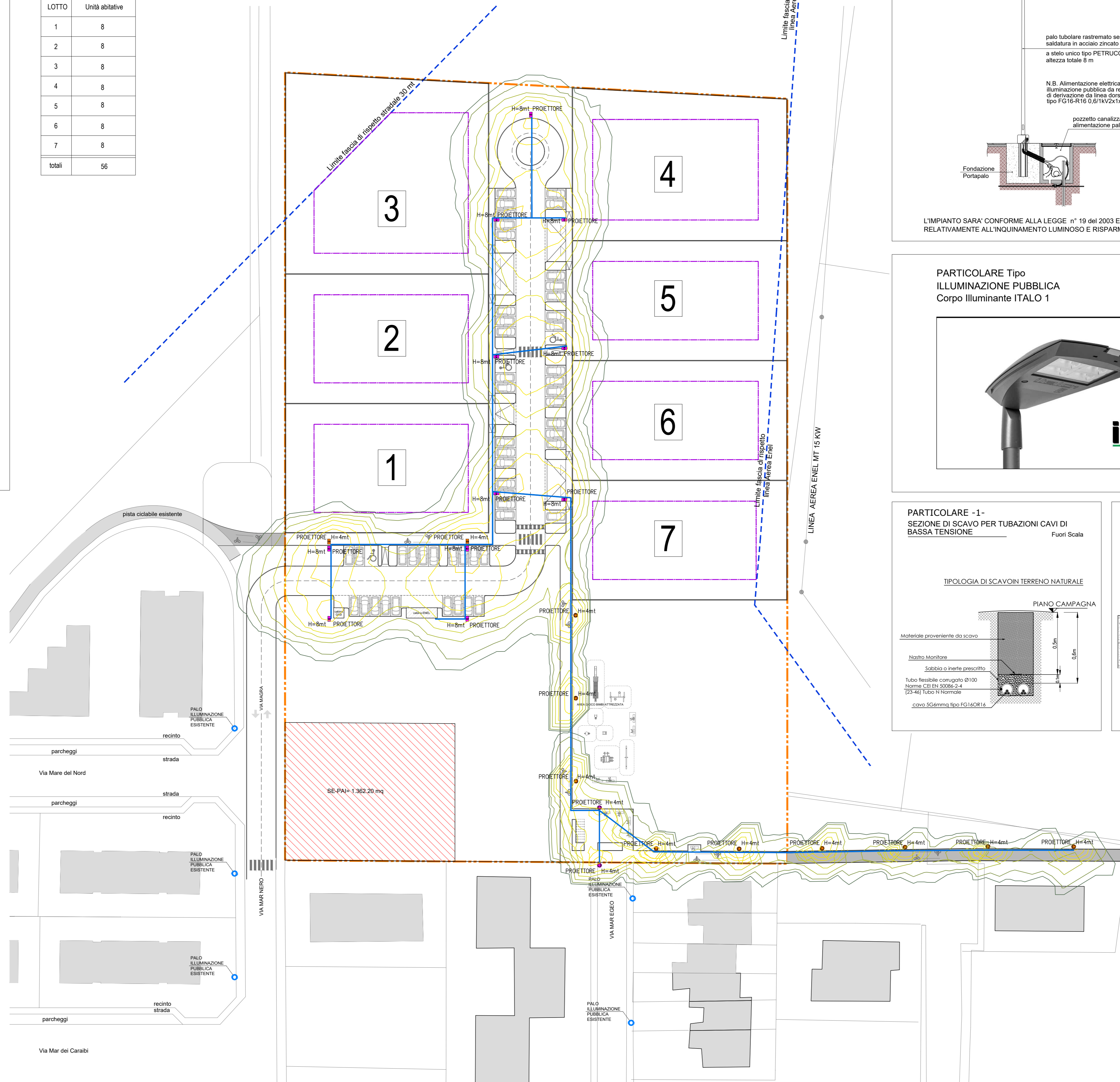
● PALO ESISTENTE ILLUMINAZIONE PUBBLICA
— NUOVA LINEA ILLUMINAZIONE PUBBLICA

Simbolo	Quantità	Codice articolo	Nome articolo	Sorgenti
■	11	22-120-01_02	ITALO 1 X SP5 S05 3.140-2M	1xL-IT1X-SP5-3000-140-2M-70-25 52.3 W
■	2	22-028-13_02	ITALO 1 X SP5 STU-S 3.060-1M	1xL-IT1X-SP5-3000-060-1M-70-25 11.9 W
●	2	23-044-02_02	ECO RAYS TP SP5 S05 7030.080-1M	1xL-ECRTP-SP5-3000-080-1M-70-25 15.4 W
●	9	23-044-25_02	ECO RAYS TP SP5 STU-S 7030.070-1M	1xL-ECRTP-SP5-3000-070-1M-70-25 13.6 W

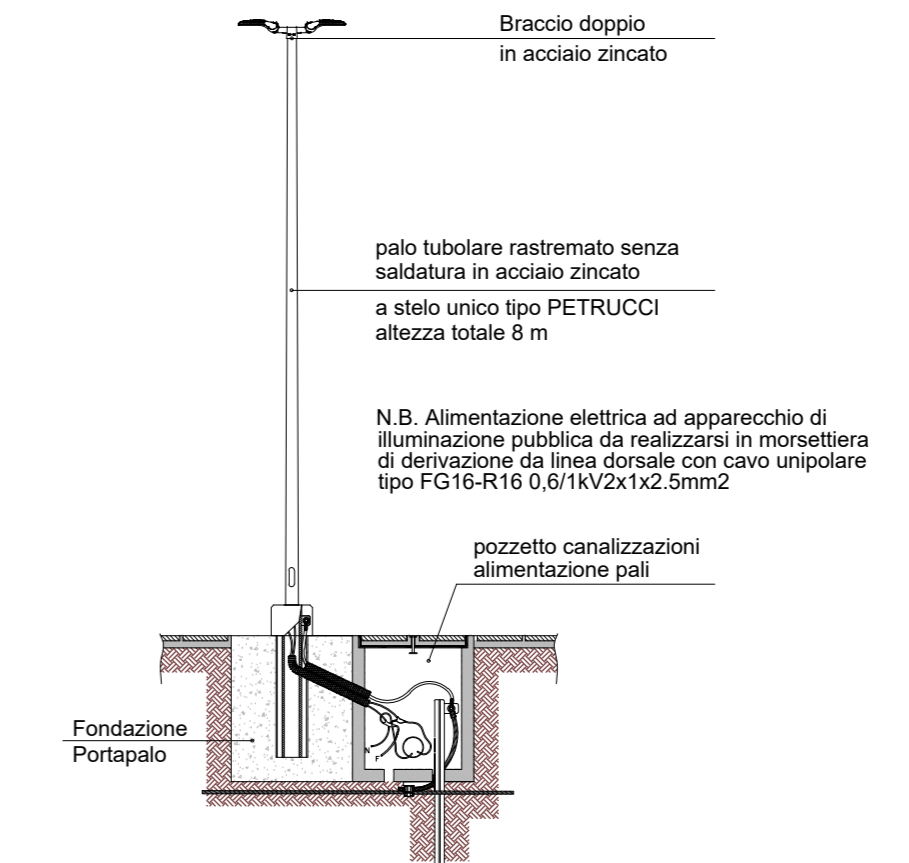
PLANIMETRIA DI PROGETTO

TABELLA UNITA' ABITATIVE

LOTTO	N° Unità abitative
1	8
2	8
3	8
4	8
5	8
6	8
7	8
totali	56

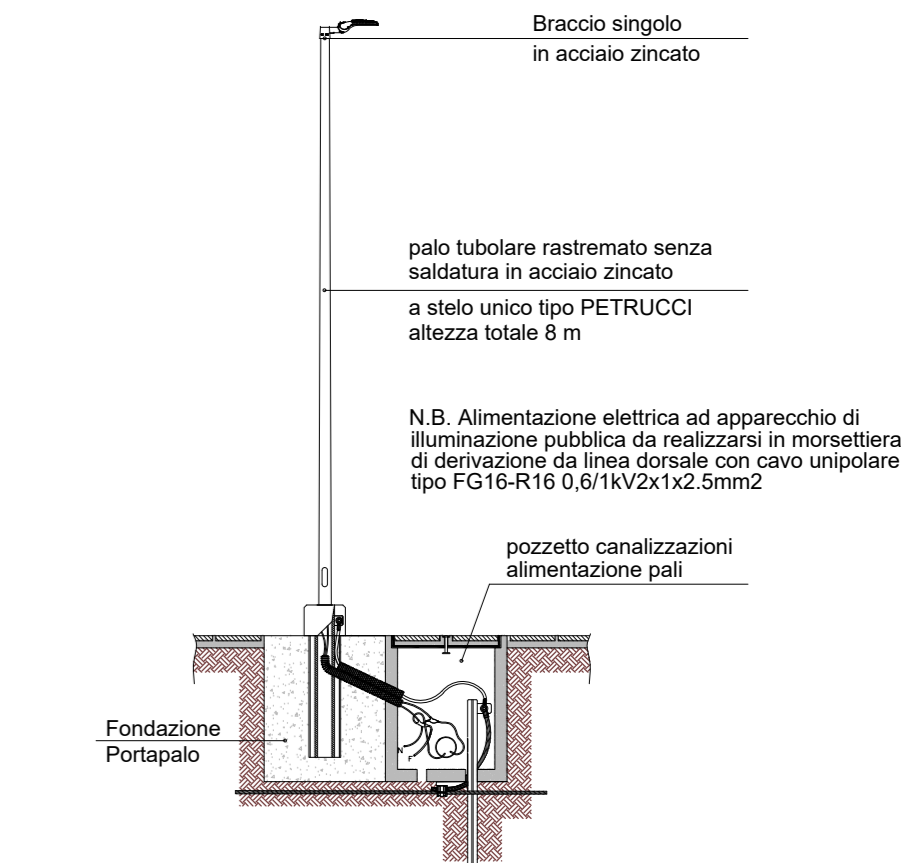


PALO DI PUBBLICA ILLUMINAZIONE SU VIA MAR EGEO
Scala 1:100



L'IMPIANTO SARA' CONFORME ALLA LEGGE n° 19 del 2003 E INTEGRAZIONI RELATIVAMENTE ALL'INQUINAMENTO LUMINOSO E RISPARMIO ENERGETICO

PALO DI PUBBLICA ILLUMINAZIONE SU VIA MAGRA
Scala 1:100



L'IMPIANTO SARA' CONFORME ALLA LEGGE n° 19 del 2003 E INTEGRAZIONI RELATIVAMENTE ALL'INQUINAMENTO LUMINOSO E RISPARMIO ENERGETICO

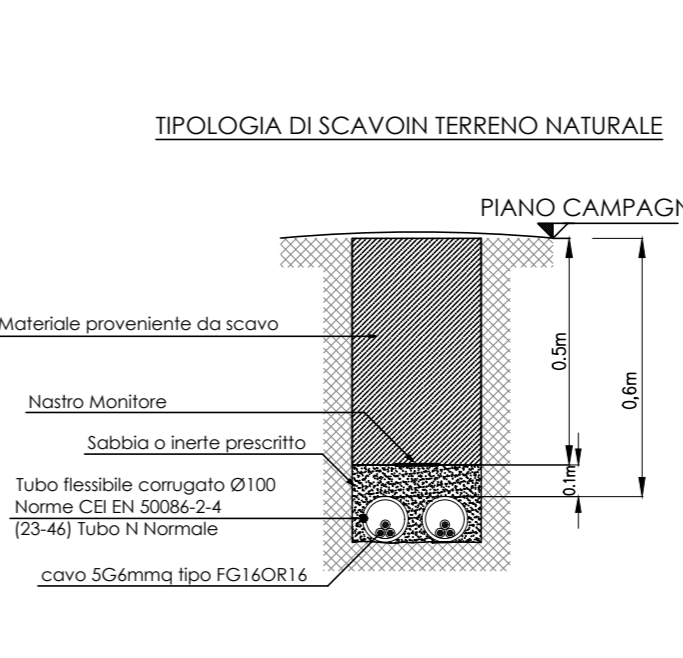
PARTICOLARE Tipo ILLUMINAZIONE PUBBLICA
Corpo Illuminante ITALO 1



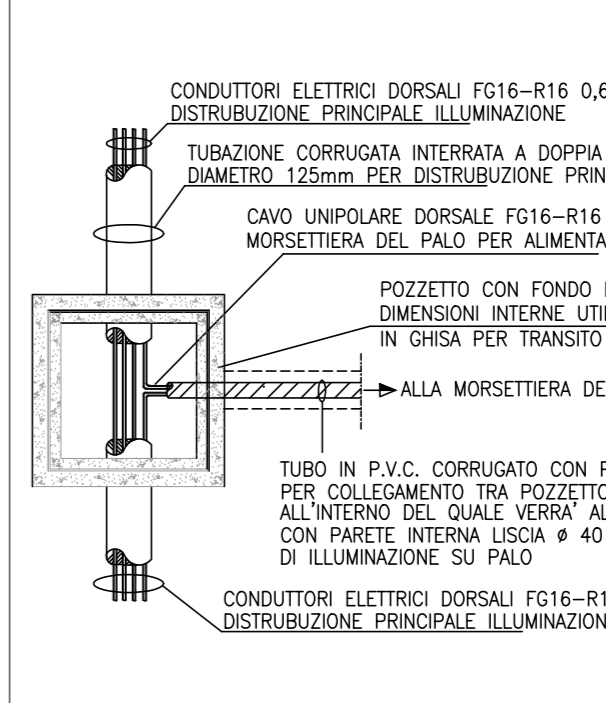
PARTICOLARE Tipo ILLUMINAZIONE PUBBLICA
Corpo Illuminante ECO-RAYS TP



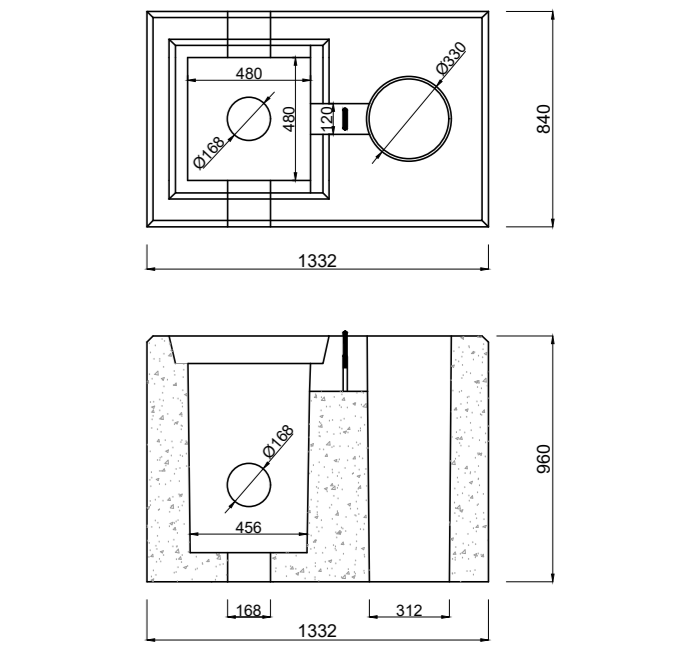
PARTICOLARE -1- SEZIONE DI SCAVO PER TUBAZIONI CAVI DI BASSA TENSIONE
Fuori Scala



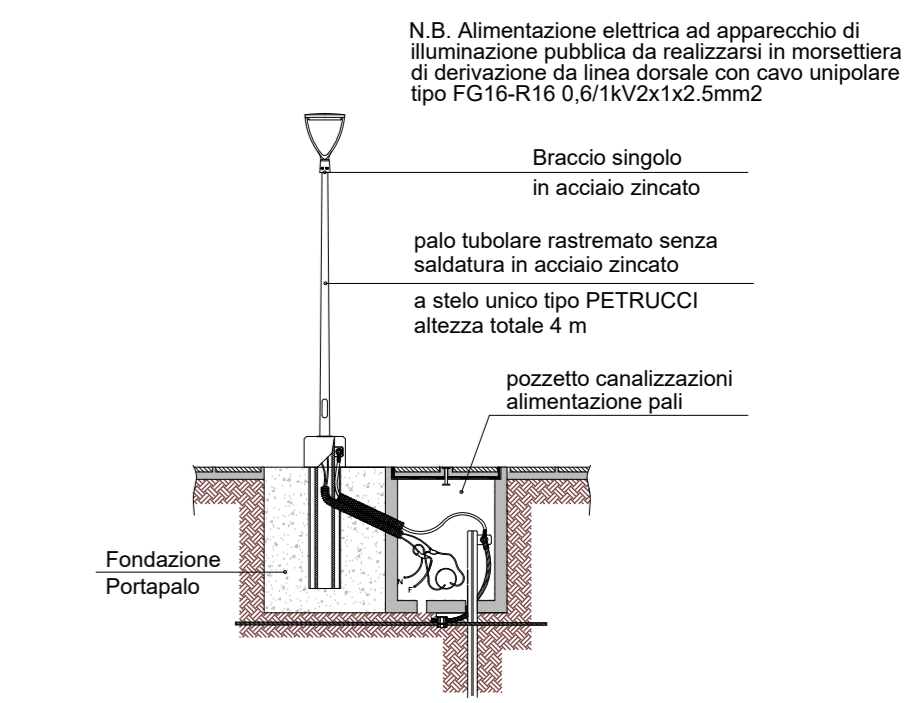
PARTICOLARE COSTRUTTIVO 2
Derivazione per alimentazione all'arredo di illuminazione su palo



PARTICOLARE COSTRUTTIVO 3
Pianta pozzetto e plinto palo su rilevato e controterra per il montaggio di pali FINO A 8.00 mt. DI ALTEZZA



PALO DI PUBBLICA ILLUMINAZIONE SU CICLOPEDONALE E AREA GIOCHI
Scala 1:100



L'IMPIANTO SARA' CONFORME ALLA LEGGE n° 19 del 2003 E INTEGRAZIONI RELATIVAMENTE ALL'INQUINAMENTO LUMINOSO E RISPARMIO ENERGETICO