




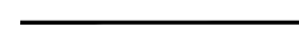

 Committente: **ABITCOOP soc.cop-ANDRIA soc.cop.ari soc. EFFEMME COSTRUZIONI s.r.l.**
 Oggetto: **VARIANTE 2 PIANO PARTICOLAREGGIATO COMPARTO "A1" EX-NUOVA SILAN CARPI**
 Ubicazione: **VIA MELONI DI QUARTIROLO, 1**
 Tavola: **PROGETTO DEFINITIVO OPERE URBANIZZAZIONE IMPIANTO ILLUMINAZIONE PUBBLICA**
 Note: **VARIANTE**
 Studio Tecnico - Via C. Cattaneo n. 17 - Tel. (059)822.90.07 - Fax (059)822.99.99 - 41012 Carpi (MO) - E-Mail: info@marcsanti.it

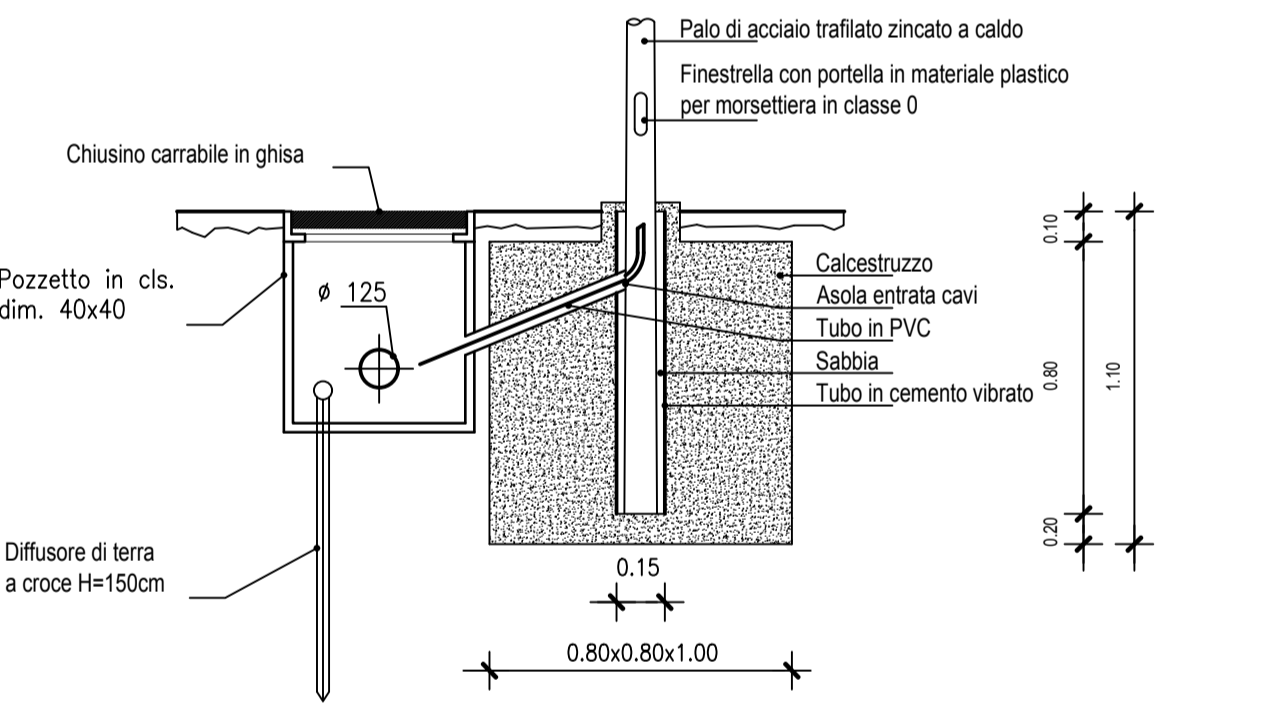
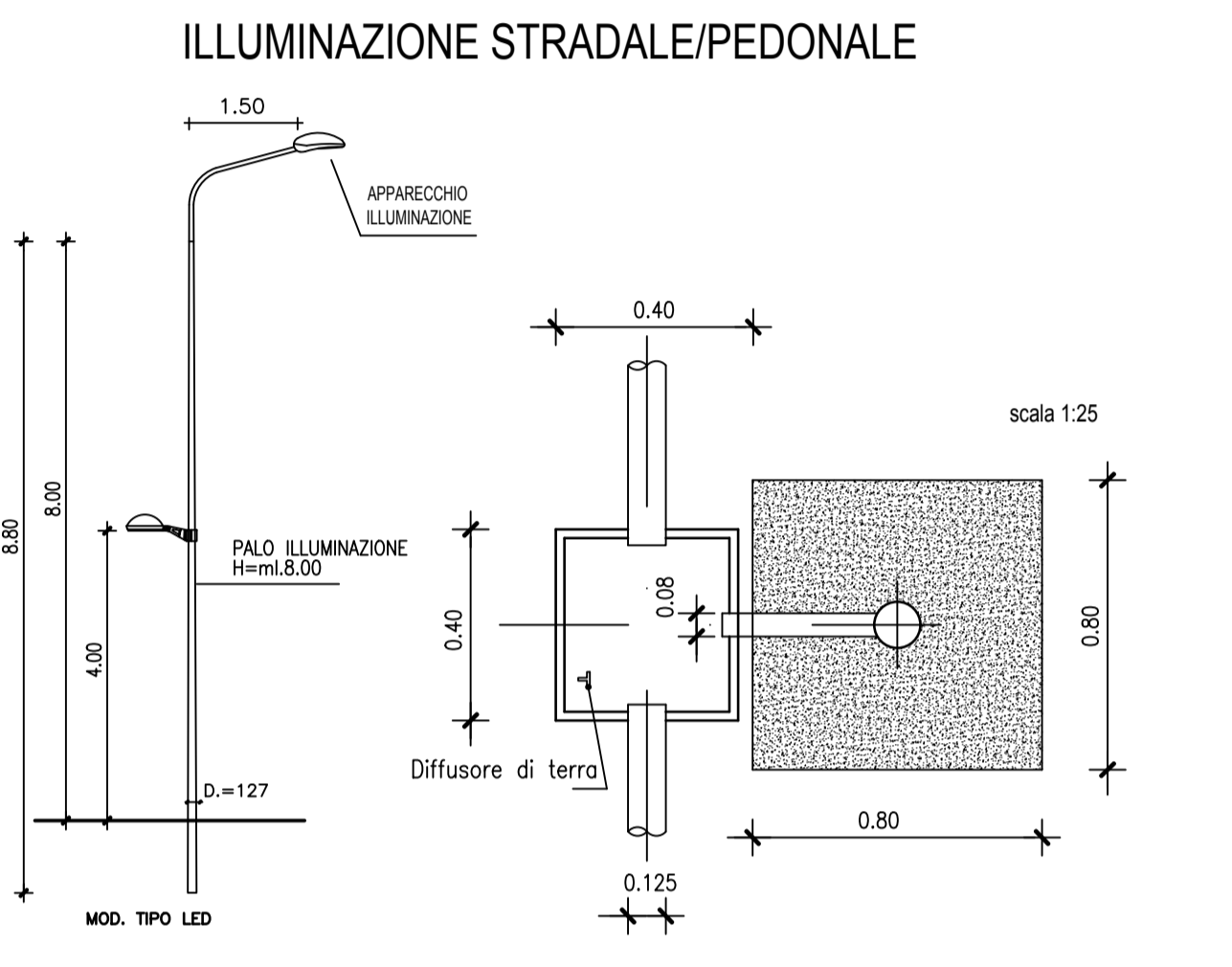
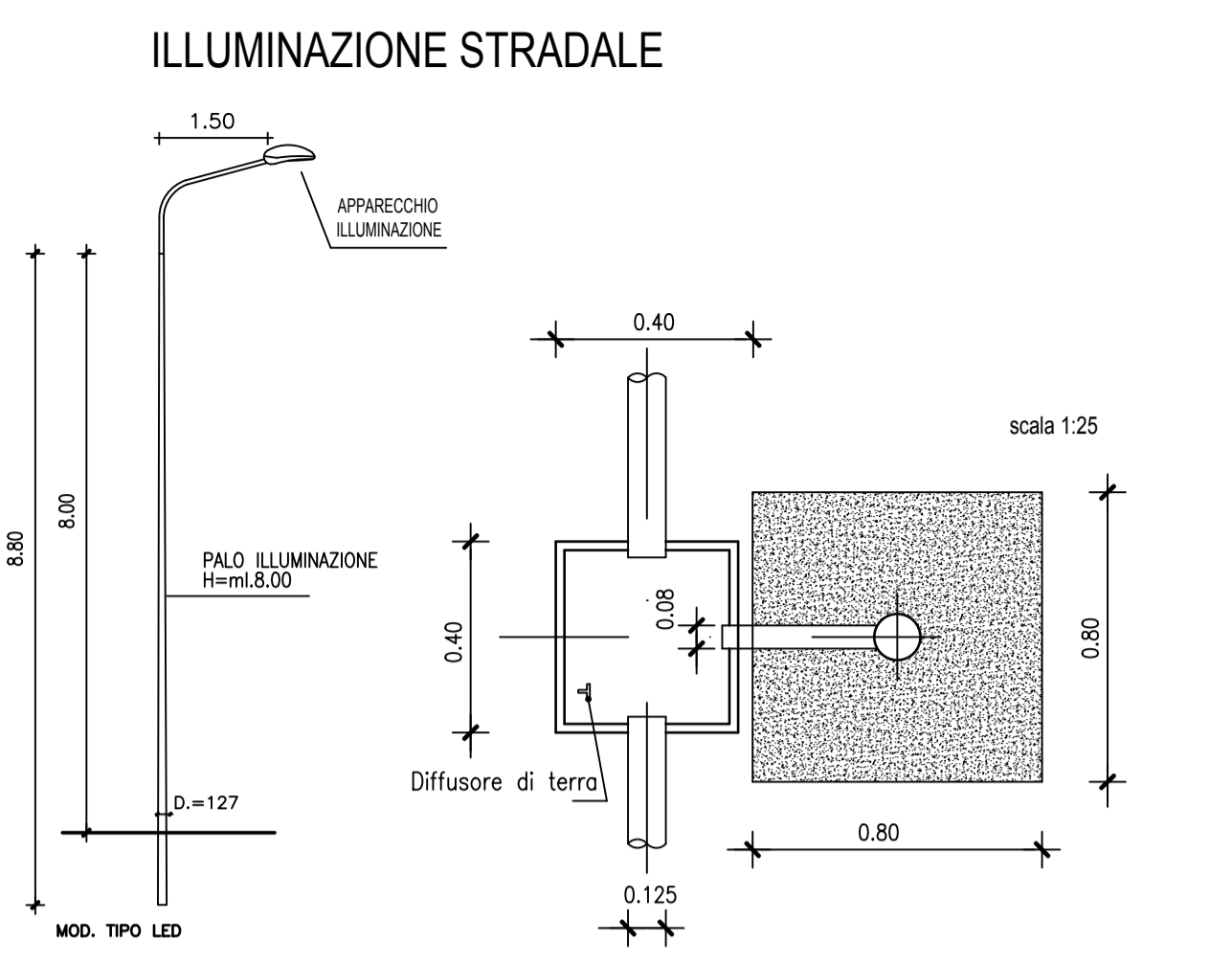
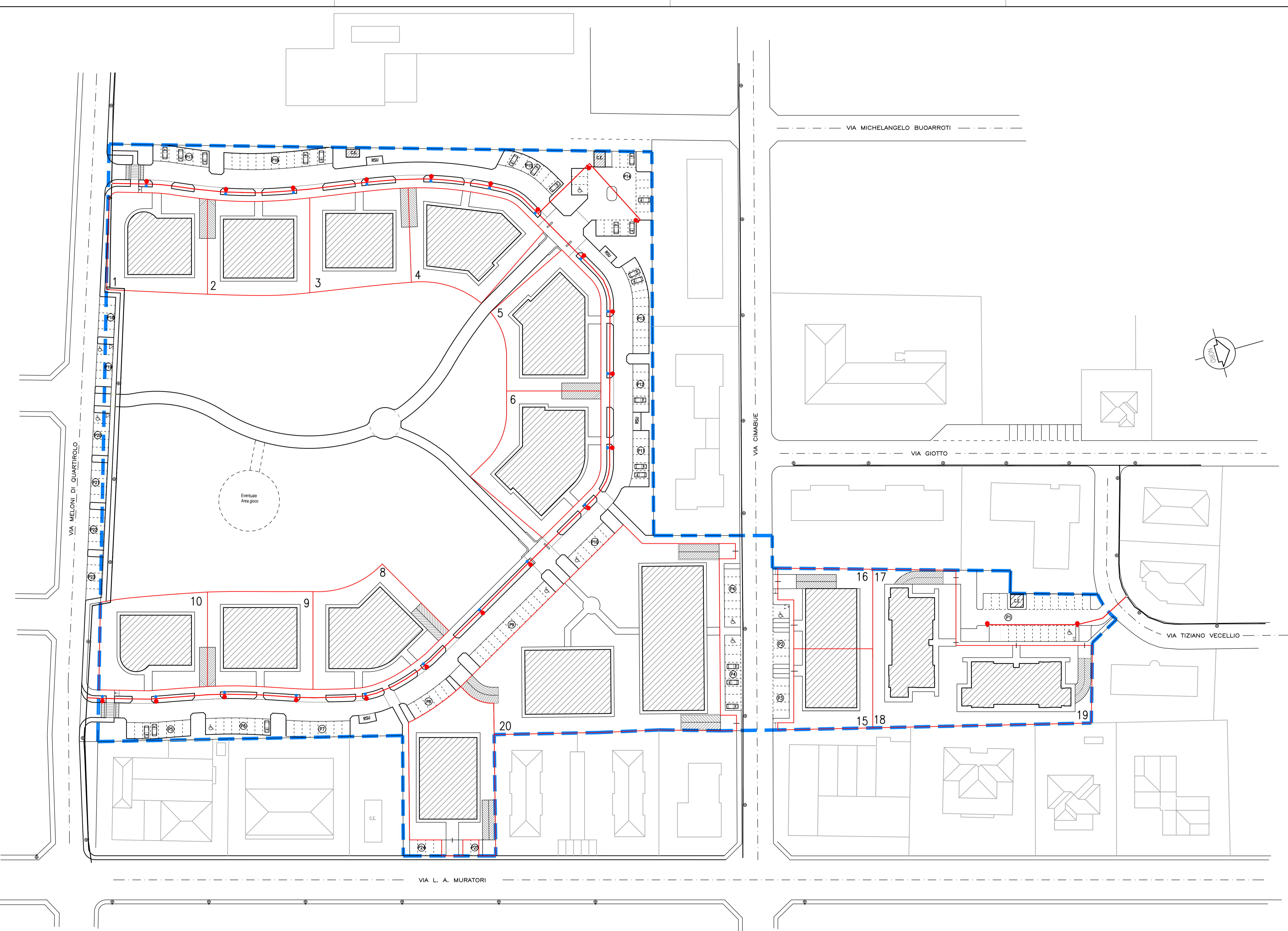
23
 R. n. 1
 Rapp. 1:500
 Data: 17.01.23
 App: 28.07.23



integrazione 3

LEGENDA LINEE ILLUMINAZIONE PUBBLICA

-  CORPI ILLUMINANTI ESISTENTI
-  CORPI ILLUMINANTI SINGOLI STRADALI-PROGETTO
-  CORPI ILLUMINANTI DOPPI STRADALI-PEDONALI-PROGETTO
-  CANALIZZAZIONE ATTUALE
-  CANALIZZAZIONE PROGETTO
-  LIMITE DI COMPARTO



POZZETTI PER IMPIANTO ILLUMINAZIONE PUBBLICA

Pozzetto Tipo	A	S	H	Peso	DN
30-30	30	3,5	30	4,5	17
40-40	40	4,0	40	7,5	20

Anello Tipo	A	S	H	Peso	DN
30-30	30	3,5	30	2,5	17
40-40	40	4,0	40	6,0	20

CHIUSINO STRADALE IN GHISA

SEZIONE

PIANTA

A	B	C	H	Peso
30-30	23x23	20x20	6	15
40-40	23x23	20x20	5	15
40-40	40x40	25x25	5	34
50-50	44x44	38-38	6	52