

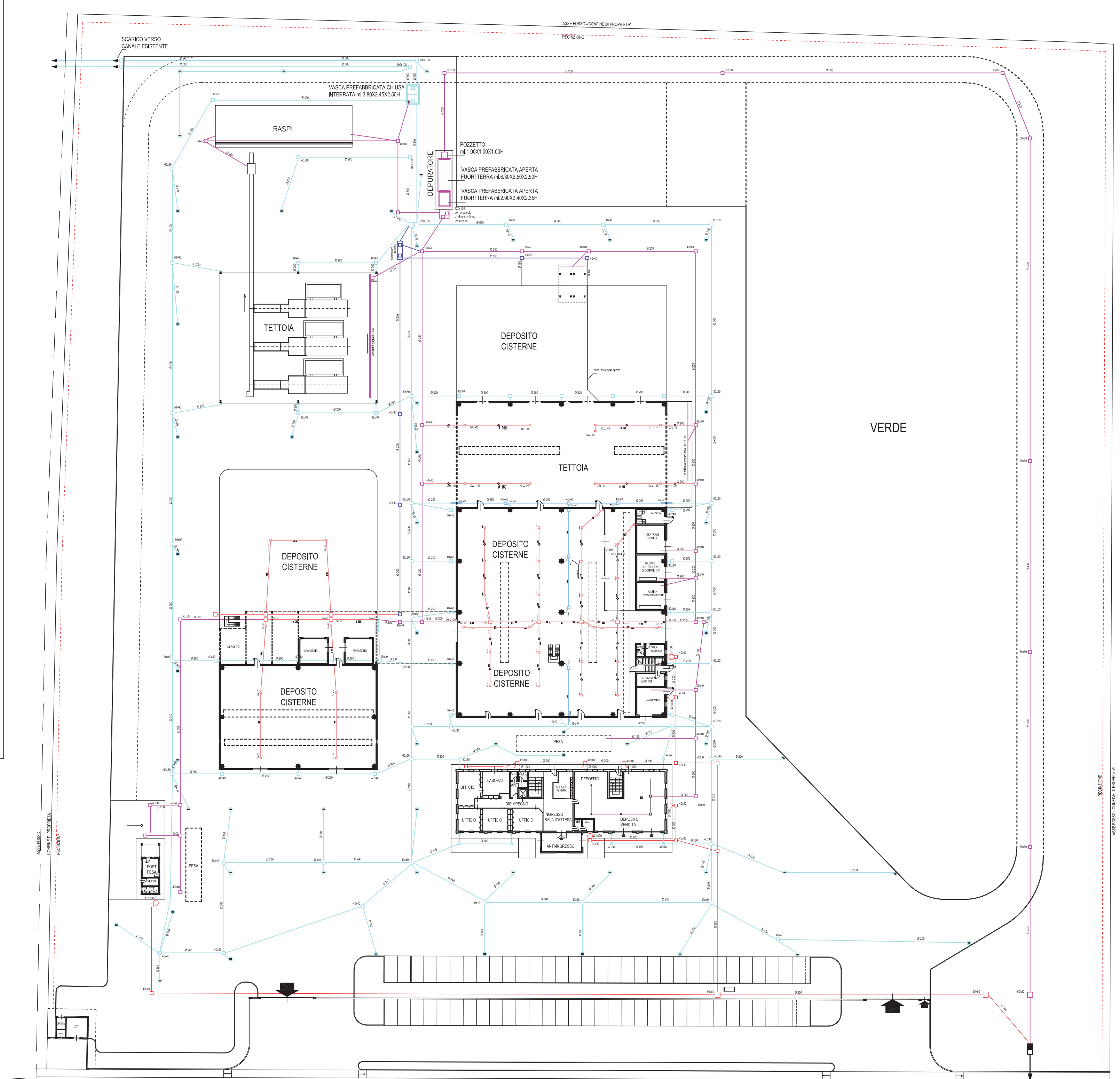
Committente: **CANTINA DI CARPI E SORBARA**
 SOC. AGRICOLA COOPERATIVA
 Oggetto: **REALIZZAZIONE TETTOIA, BASAMENTO SILOS E COPERTURA PASSAGGIO VIARIO**
 Ubicazione: **CARPI - VIA CAVATA, 14**
 Tavola: **SCHEMA FOGNATURA**
 Note: **CONFORME**
 N. **3**
 Rapp.: **1:500**
 Data: **14.04.22**
 Agg:

Studio Tecnico - Via C. Cattaneo n. 17 - Tel. 059/622.90.07 - Fax 059/622.09.99 - 41012 Carpi (MO) - E-Mail: ing.santi@ing.santincorpi.eu

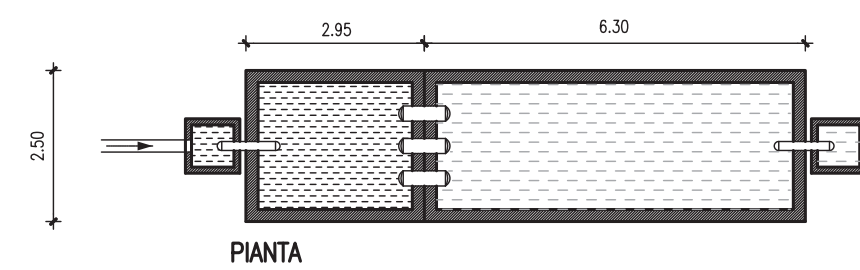
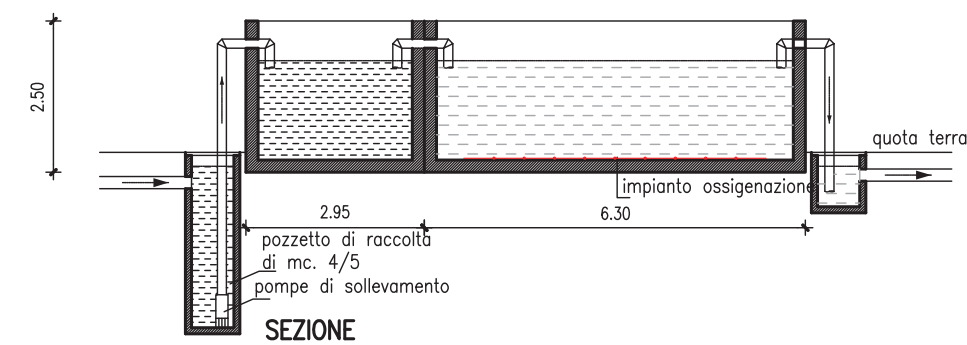


LEGENDA

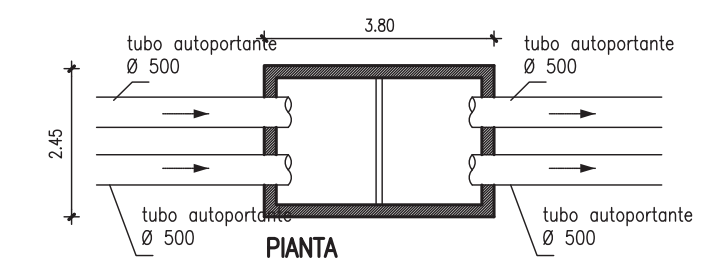
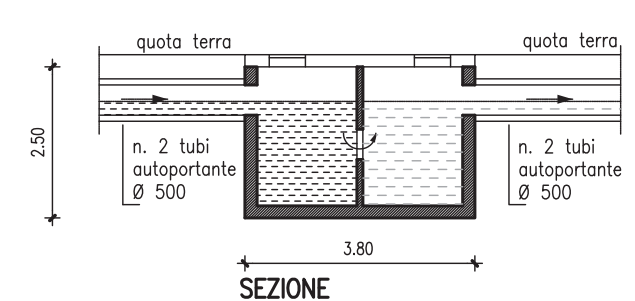
- FOSSA BIOLOGICA
- POZZETTO D'ISPEZIONE
- POZZETTO DEGRASSATORE
- CADITOIA
- PLUVIALE
- POZZETTO DI PRESCRIZIONE
- RETE RACCOLTA ACQUE BIANCHE
- RETE RACCOLTA ACQUE BIANCHE INTERNE
- RETE RACCOLTA ACQUE NERE
- RETE RACCOLTA ACQUE NERE INTERNE
- RETE RACCOLTA ACQUE NERE UFFICIO
- RETE RACCOLTA ACQUE PIATTAFORME
- DEPURATORE
- VASCA PREFABBRICATA
- VASCA RECUPERO ACQUE DA PIATTAFORME CISTERNE



SCHEMA VASCA OMOGENEIZZAZIONE ACQUE NERE CONFERITE IN FOGNATURA COMUNALE



SCHEMA VASCA ACQUE BIANCHE (DISOLEATORE METEORICHE)



SCHEMA VASCA RECUPERO ACQUE DA PIATTAFORME CISTERNE (PRIMI 5 mm. DI PIOGGIA)

